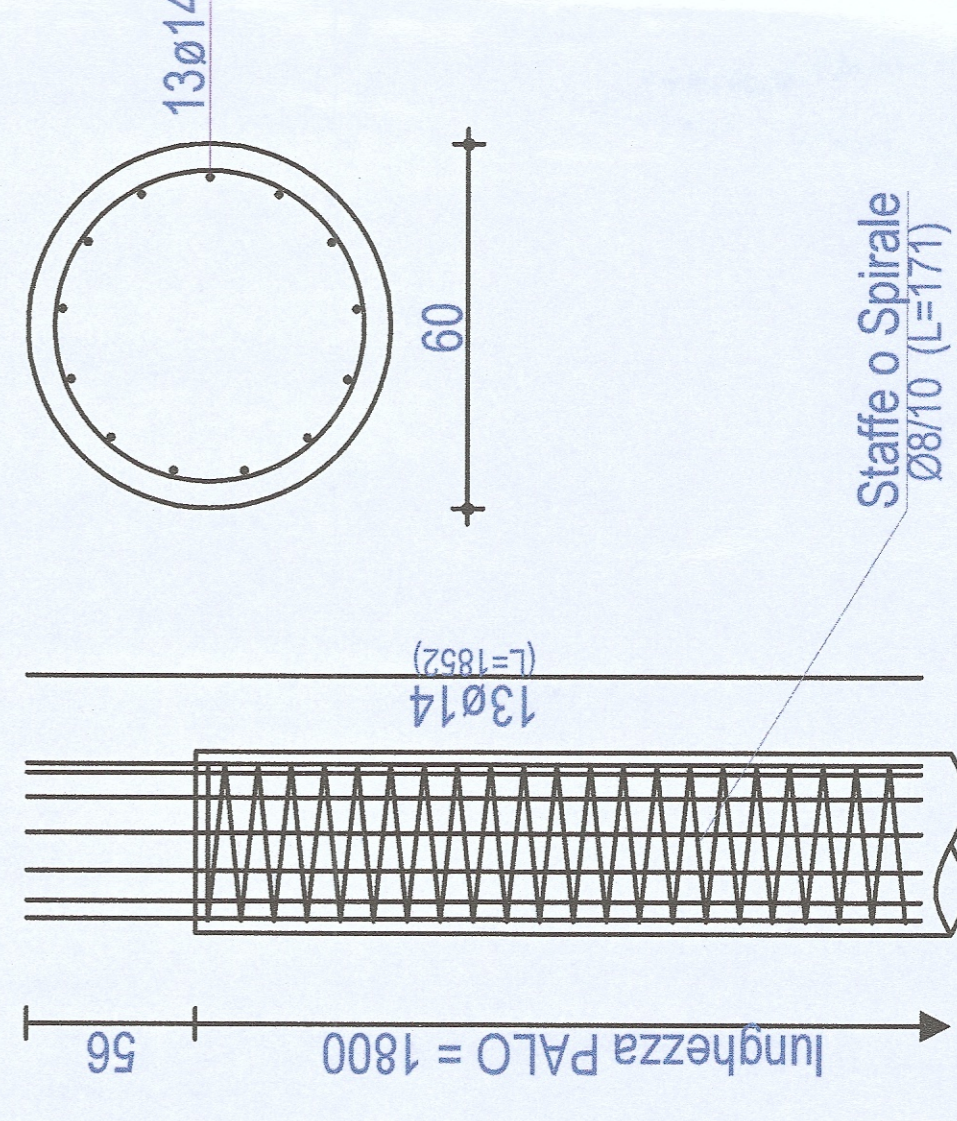


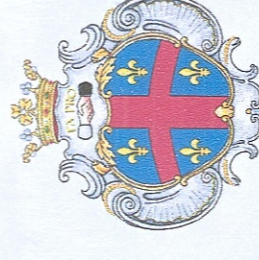
PALO 1 - 2-3-4-5-6



Staffe o Spirale
Ø8/10 (L=171)

CARATTERISTICHE DEI MATERIALI (conformi a D.M. 17.01.2018)

CALCESTRUZZO		CAMPI DI IMPIEGO		NOTE	
CLASSI ESPOSIZIONE AMBIENTALE	RESISTENZA R _{ck} (Mpa)	COPRIERRO NETTO (mm)	CAMPI DI IMPIEGO		
XC4	C32/40	35	Sottofondazione		
XC4	C32/40	35	Plataea di fondazione e pareti	(1) (2)	
			Sollette di copertura	(1) (2)	
(1) contenuto in aria 3% ottenuto con agente aerante					
(2) aggregato non gelivo conforme a UNI EN 12620					
ACCIAIO PER C.A.		Car. gen.: saldabilità, aderenza migliorata, controllo permanente in stabilimento			
TIPOLOGIA DEL PRODOTTO	Ø	ACCIAIO	f _{yk} (N/mm ²)	R _k (N/mm ²)	NOTE
Barre singole	8-Ø516 mm	B 450C	> 450	> 540	(1) (2)
Reti elettrosaldate	8-Ø516 mm	B 450C			(1) (2)
(1) giunzione barre correnti per sovrapposizione: 60Ø					
(2) diametro delle piegature pari a: 4Ø per Ø<12mm; 5Ø per 12-Ø<16mm; 8Ø per 16-Ø<25mm; 10Ø per 25-Ø<540mm					
TOLLERANZE DI COSTRUZIONE					
- Tracciamento planimetrico +/- 1.00 cm					
- Tracciamento altimetrico +/- 1.00 cm					
- Fuori piombo +/- 1.00 cm (in pianta lungo assi x/y)/600 cm in altezza lungo asse z verticale					
- Posizionamento armature in senso longitudinale +/- 1Ø					
- Posizionamento spazziature in senso longitudinale +/- 15.0 cm					
- Tolleranza di accoppiamento carpenterie metallica +/- 1.0 mm					



Comune di
CAIAZZO
PROVINCIA DI CASERTA

Realizzazione di edicole cimiteriali nell'area di
ampliamento del Cimitero Comunale - Caiazzo (CE)

PROGETTO ESECUTIVO



Titolo:

Tracciamento e armatura pali di
fondazione

Disciplina
Architettonico

Codice
TS.01

N. Revisione/Creazione

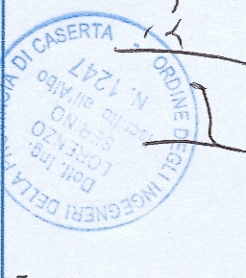
Data

Scale:

IR.U.F.

varie

Il Progettista
Ing. Lorenzo Serino
via Cairoli 4
81020 San Nicola la Strada - CE
pec: ing.serinolorenzo@pec.it



Team Project
Serena Marika Damiano