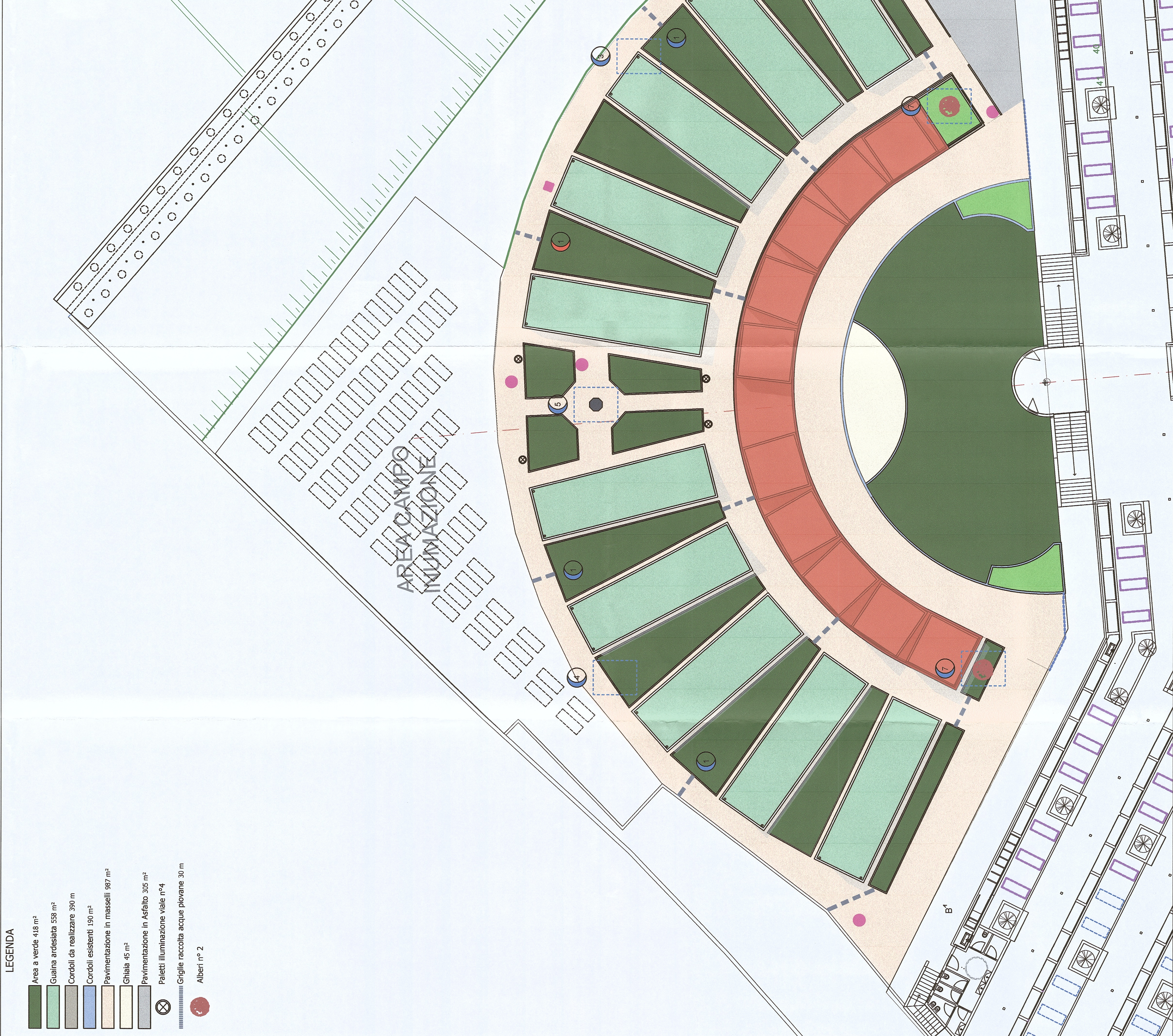
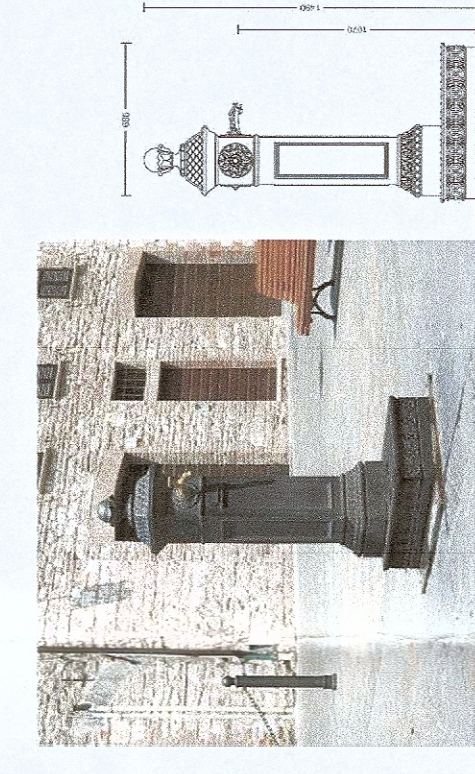


LEGENDA

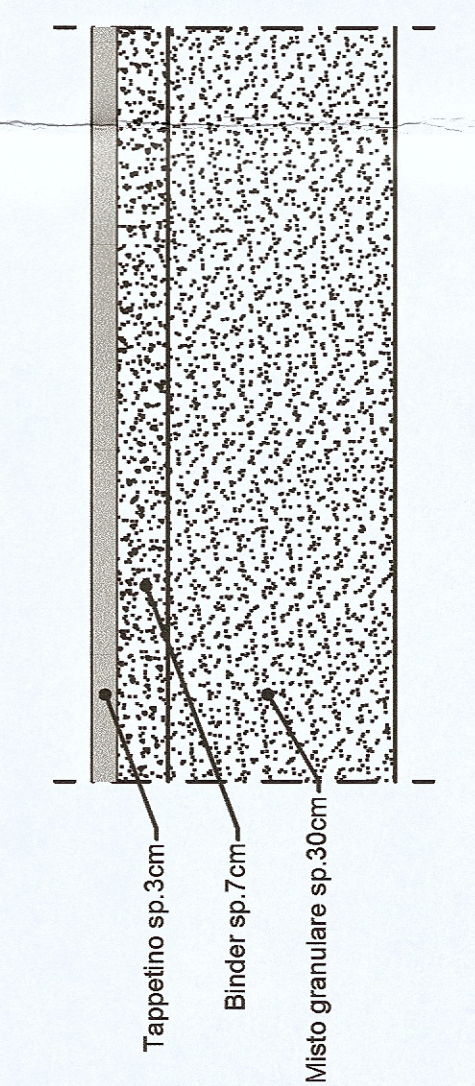
- Area a verde 418 m²
- Guaina ardesiata 558 m²
- Cordoli da realizzare 390 m
- Cordoli esistenti 190 m²
- Pavimentazione in masselli 887 m²
- Ghiaia 45 m²
- Pavimentazione in Asfalto 305 m²
- Paletti illuminazione viale n°4
- Griglie raccolta acque piovane 30 m
- Alberi n° 2



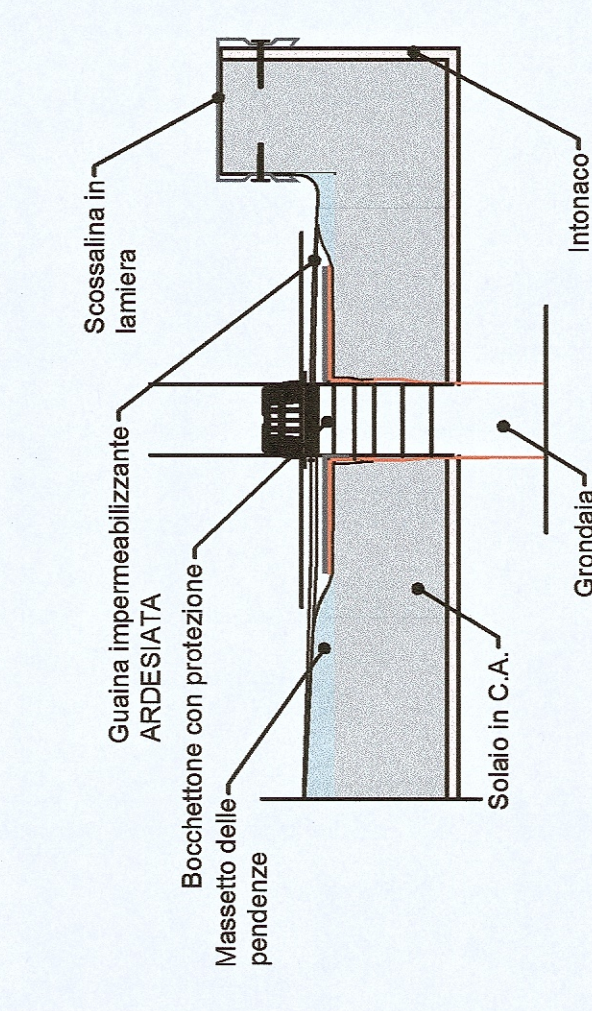
1 Fontanella in ghisa



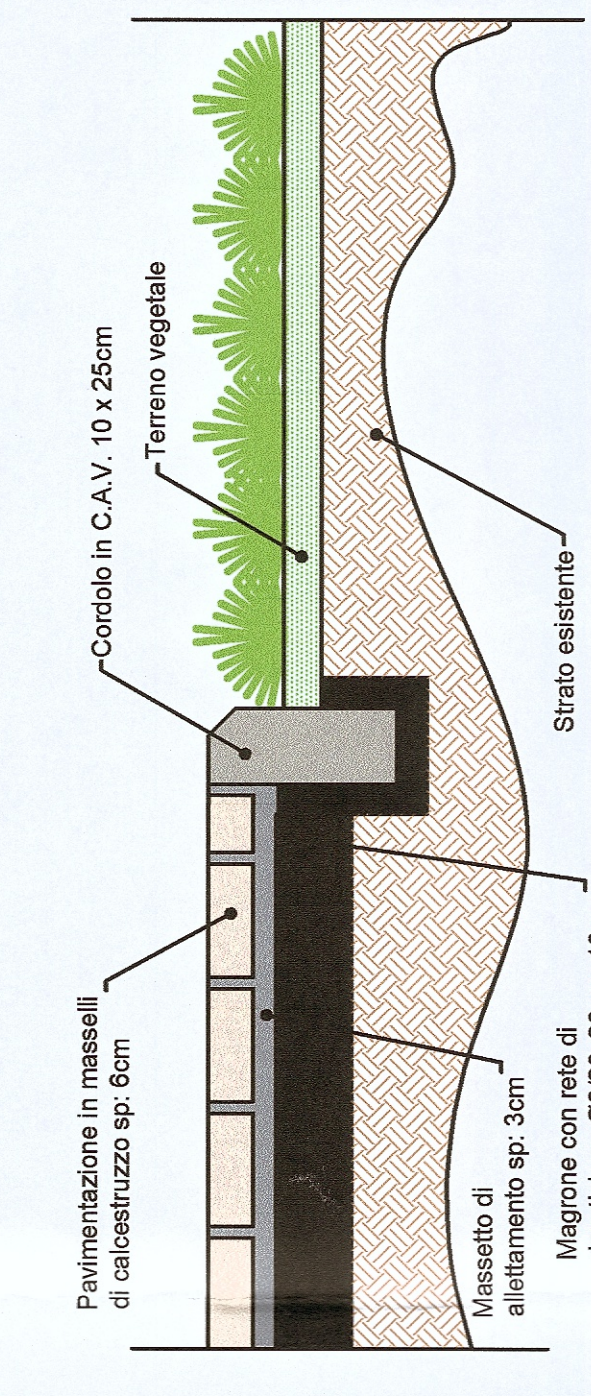
2 Pavimentazione in asfalto - Scala 1:10



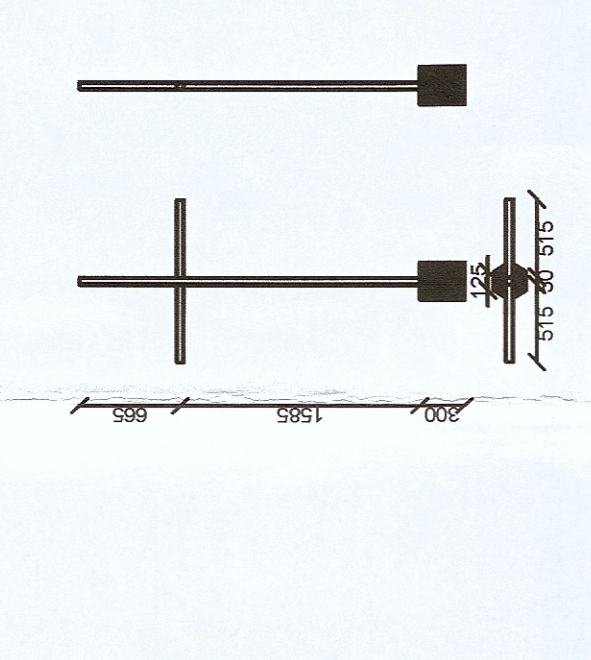
3 Particolare costruttivo - Copertura



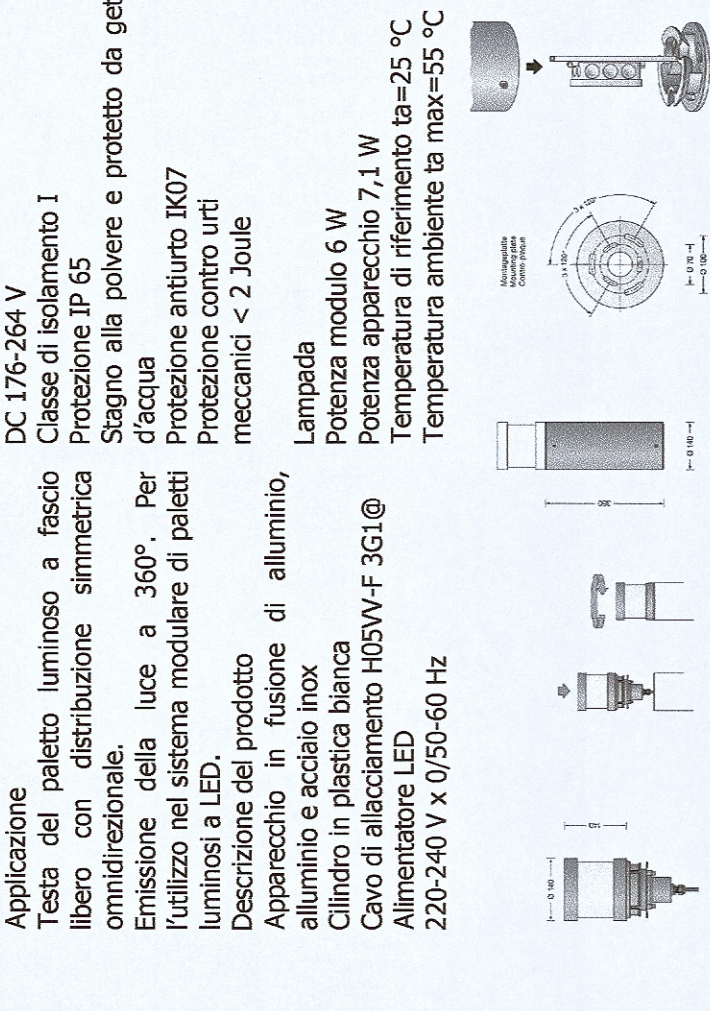
4 Particolare costruttivo - Pavimentazione vialetti



5 Particolare costruttivo - Crocia - Scala 1:50



6 Particolare costruttivo paletto illuminazione



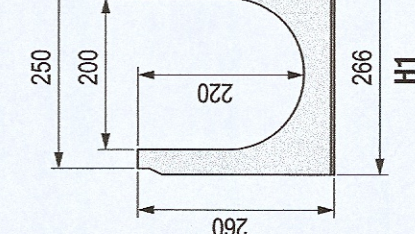
7 Alberi di piccolo fusto

Acero giapponese
 Piccolo o medio, in pieno sviluppo 5-6 m di altezza (in natura anche 10 m), con chioma densa e globosa, a maturità si allarga alla base. Fioritura bianca, ad ombrello o globosa, fusto snello, sinuoso, color grigio-bruno a seconda delle varietà.

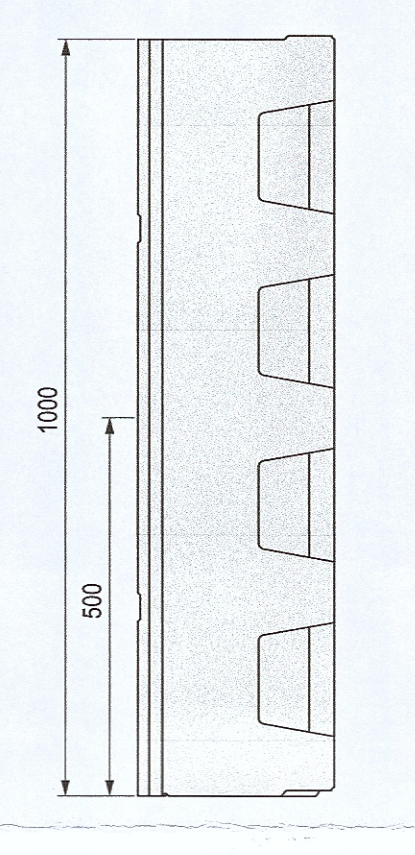
Foglie
 Foglie opposte, palmato-lobate con 5-7 lobi lanceolati-acuminati, margine finemente seghettato, profondamente inciso, lunghe e larghe circa 5-10 cm, le forma e la colorazione verde-verde-verde variabile leggermente a seconda della varietà.

Fiori/Aspetti diversi
 Fiori ermafroditi o unisessuali maschili, molto piccoli, riuniti in corbici o penduli; hanno calice giallo-rosso composto da 5 petali, 5 sepali e stami gialli.

Semi/Frutti
 Diaspore (samare doppie) della dimensione di 1,5-2 cm ciascuna, con brevi ali divergenti di circa 160°, lungamente pedunculato e contenenti un seme tondeggiante di 5-8 mm.

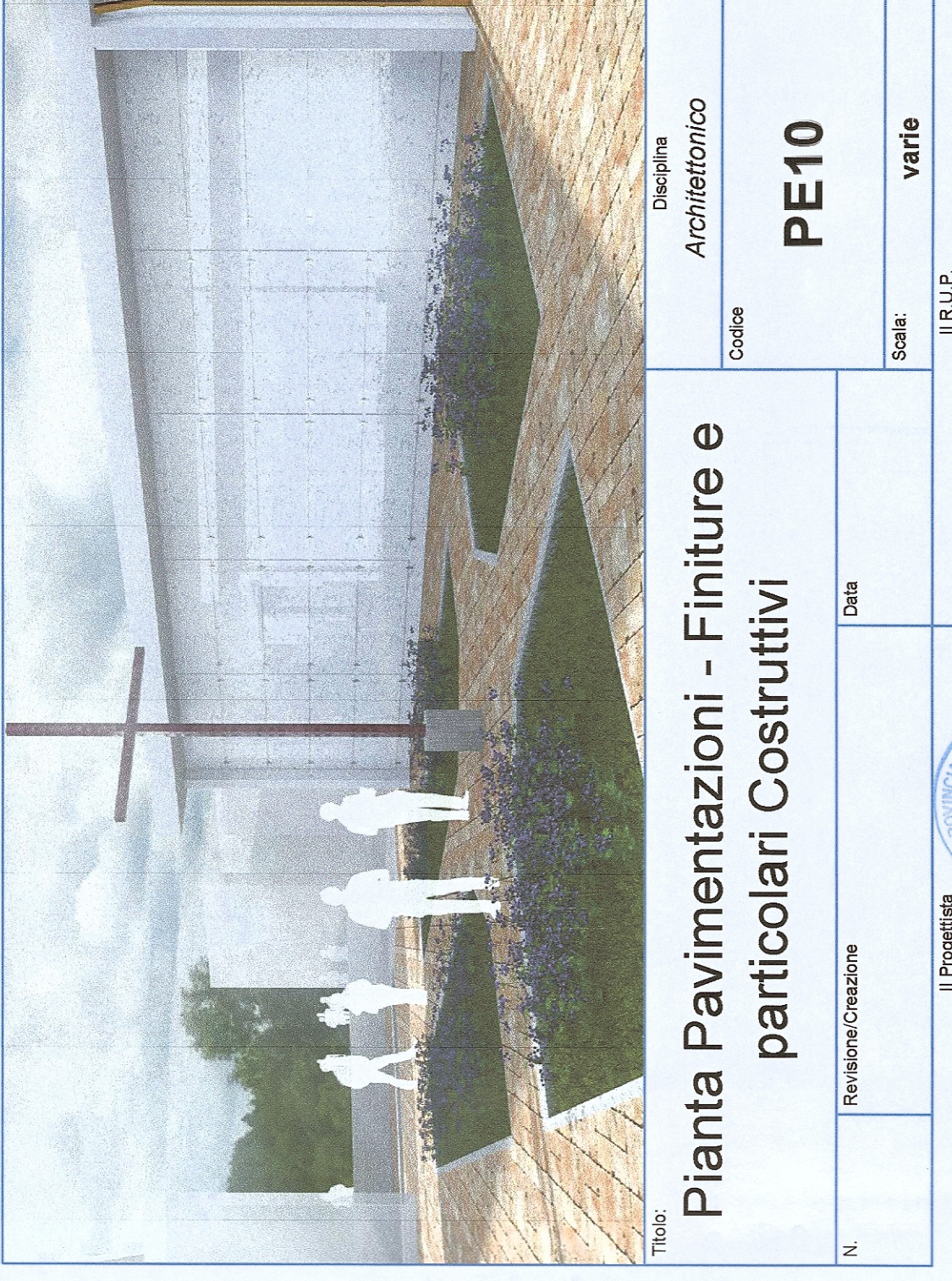


8 Particolare costruttivo canaletta - Scala 1:10



Realizzazione di edicole cimiteriali nell'area di ampliamento del Cimitero Comunale - Caiazzo (CE)

PROGETTO ESECUTIVO



Titolo		Pianta Pavimentazioni - Finiture e particolari Costruttivi	
Revisione/Creazione		Data	
Il Progettista		Disegnata	
Ing. Lorenzo Serino		Architettonico	
via Cairoli 4		Codice	
81020 San Nicola la Strada - CE		PE10	
pec: ing.serino@pec.it		Scala	
N		vario	
RUP		vario	

Team Project
 Serena Maria Damiano